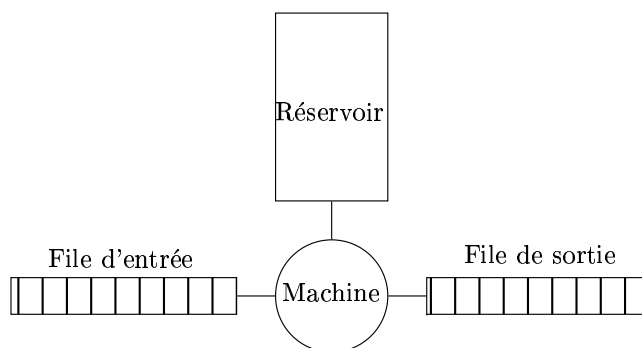


BTS 2003 groupement B1

Exercice 1 (9 points) Les quatre questions de cet exercice sont indépendantes

Dans une usine du secteur de l'agroalimentaire, une machine à embouteiller est alimentée par un réservoir d'eau et par une file d'approvisionnement en bouteilles vides, selon le schéma ci-contre. L'exercice consiste en une étude statistique du bon fonctionnement de ce système.



1. Défaut d'approvisionnement

On considère qu'il y a un défaut d'approvisionnement :

- soit lorsque la file d'entrée des bouteilles est vide,
- soit lorsque le réservoir est vide.

On tire un jour ouvrable au hasard dans une année. On note A l'événement : "la file d'entrée est vide au moins une fois dans la journée" et B l'événement : "le réservoir est vide au moins une fois dans la journée".

On suppose que les événements A et B sont indépendants et une étude statistique a montré que $P(A) = 0,04$ et $P(B) = 0,02$.

Calculer la probabilité de chacun des événements suivants :

- $E_1 = A \cap B$
- E_2 : "la machine a connu au moins un défaut d'approvisionnement dans la journée".

2. Pannes de la machine sur une durée de 100 jours

On note X la variable aléatoire qui à toute période de 100 jours consécutifs, tirée au hasard dans les jours ouvrables d'une année, associe le nombre de pannes de la machine. Une étude, menée par le constructeur sur un grand nombre de machines de ce type, permet d'admettre que X suit la loi de Poisson de paramètre 0,5.

Déterminer, à l'aide de la table du formulaire :

- $P(X \leq 2)$;
- la probabilité de l'événement : "la machine a au plus quatre pannes pendant la période de 100 jours consécutifs".
- le plus petit entier n tel que $P(X \leq n) = 0,99$.

Dans ce qui suit les volumes sont exprimés en litres et tous les résultats approchés sont à arrondir à 10^{-3} .

3. Qualité de l'embouteillage à la sortie

On désigne par Y la variable aléatoire qui, à toute bouteille prise au hasard dans la production

d'une heure, associe le volume d'eau qu'elle contient. On admet que, lorsque la machine est bien réglée, Y suit la loi normale de moyenne 1,5 et d'écart type 0,01.

Une bouteille est conforme aux normes de l'entreprise lorsqu'elle contient entre 1,47 et 1,53 litre d'eau.

Calculer la probabilité qu'une bouteille satisfasse à la norme.

4. Test d'hypothèse

Pour contrôler le bon fonctionnement de la machine, on construit un test d'hypothèse bilatéral qui sera mis en oeuvre toutes les heures.

Pour une production d'une heure, la variable aléatoire Z qui, à toute bouteille prise au hasard dans cette production associe le volume d'eau qu'elle contient, suit la loi normale de moyenne μ et d'écart type $\sigma = 0,01$. Dans cette question, la moyenne μ est inconnue.

On désigne par \bar{Z} la variable aléatoire qui, à chaque échantillon aléatoire de 100 bouteilles prélevé dans cette production d'une heure, associe la moyenne des volumes d'eau contenus dans les bouteilles de cet échantillon (la production pendant une heure est assez importante pour que l'on puisse assimiler ces prélèvements à des tirages avec remise).

On considère que la machine est bien réglée lorsque $\mu = 1,5$.

L'hypothèse nulle est $H_0 : \mu = 1,5$.

L'hypothèse alternative est $H_1 : \mu \neq 1,5$.

Le seuil de signification du test est fixé à 0,05.

- (a) Justifier le fait que, sous l'hypothèse nulle H_0 , \bar{Z} suit la loi normale de moyenne 1,5 et d'écart type 0,001.
- (b) Sous l'hypothèse nulle H_0 , déterminer le nombre h positif tel que :

$$P(1,5 - h \leq \bar{Z} \leq 1,5 + h) = 0,95$$

- (c) Énoncer la règle de décision permettant d'utiliser ce test.
- (d) On prélève un échantillon de 100 bouteilles et on observe que, pour cet échantillon, la moyenne des volumes d'eau contenus dans ces bouteilles est $\bar{z} = 1,495$.
Peut-on, au seuil de 5 %, conclure que la machine est bien réglée ?

Exercice 2

Les trois parties de cet exercice peuvent être traitées de façon indépendante.

A. Résolution d'une équation différentielle

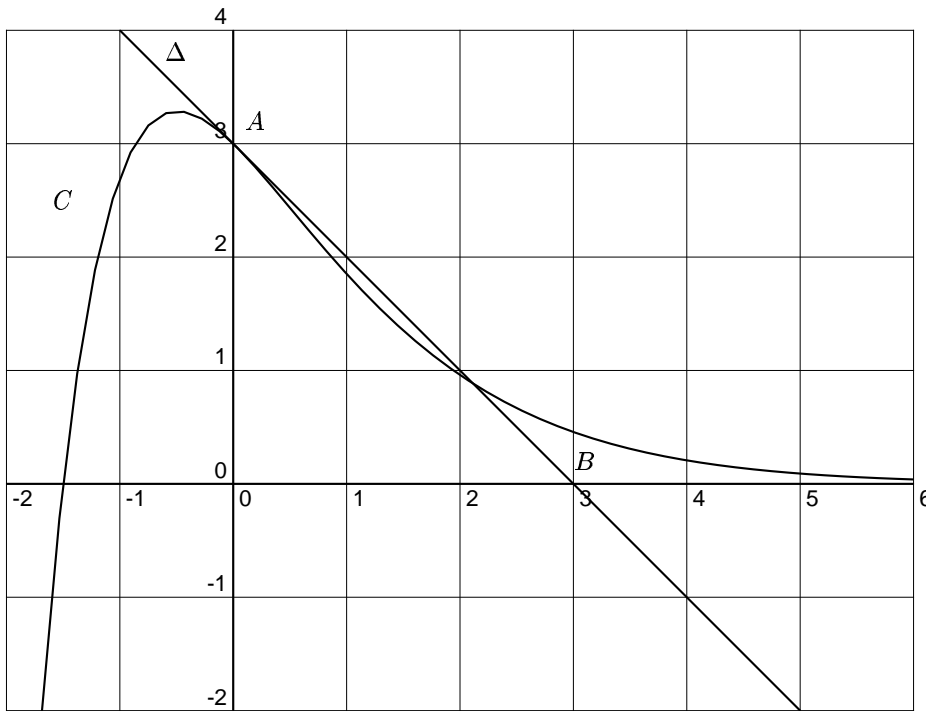
On considère l'équation différentielle $(E) : y' + y = 2e^{-x}$

où y est une fonction de la variable réelle x , définie et dérivable sur \mathbb{R} , et y' sa fonction dérivée.

1. Déterminer les solutions sur \mathbb{R} de l'équation différentielle $(E_0) : y' + y = 0$.
2. Soit h la fonction définie sur \mathbb{R} par $h(x) = 2xe^{-x}$.
Démontrer que la fonction h est une solution particulière de l'équation différentielle (E) .
3. En déduire l'ensemble des solutions de l'équation différentielle (E) .
4. Déterminer la solution f de l'équation différentielle (E) dont la courbe représentative, dans un repère orthonormal, passe par le point de coordonnées $(0, 3)$.

B. Etude d'une fonction

1. La courbe C ci-dessous représente dans un repère orthonormal $(O; \vec{i}, \vec{j})$ une fonction f définie sur \mathbb{R} par $f(x) = (ax + b)e^{-x}$, où a et b sont des nombres réels.
La droite Δ est la tangente à la courbe C au point A d'abscisse 0. Cette tangente passe par le point B de coordonnées $(3, 0)$.



- (a) Déterminer graphiquement $f(0)$.
- (b) Déterminer, graphiquement ou par le calcul, $f'(0)$.
- (c) Déterminer les valeurs des nombres réels a et b .

Dans la suite on admet que f est définie sur \mathbb{R} par :

$$f(x) = (2x + 3)e^{-x}$$

- (d) Démontrer que, pour tout x de \mathbb{R} : $f'(x) = (-2x - 1)e^{-x}$;
 - (e) Résoudre sur \mathbb{R} l'inéquation $f'(x) \geq 0$;
 - (f) En déduire le sens de variation de f sur \mathbb{R}
(on ne cherchera pas les limites en $-\infty$ et $+\infty$)
2. (a) Déterminer le développement limité, à l'ordre 2, au voisinage de 0, de la fonction $x \mapsto e^{-x}$.
- (b) Démontrer que le développement limité, à l'ordre 2, au voisinage de 0, de la fonction f est :
 $f(x) = 3 - x - \frac{1}{2}x^2 + x^2\varepsilon(x)$ avec $\lim_{x \rightarrow 0} \varepsilon(x) = 0$.

C. Calcul intégral

1. La fonction f définie dans la partie B est une solution de l'équation différentielle (E) de la partie A. Donc, pour tout x de \mathbb{R} , $f(x) = -f'(x) + 2e^{-x}$.
En déduire une primitive F de f sur \mathbb{R} .
2. On note $I = \int_0^{\frac{1}{2}} f(x) dx$
- (a) Démontrer que $I = 5 - 6e^{-\frac{1}{2}}$.
 - (b) Donner une valeur approchée arrondie à 10^{-3} de I .
3. On note $J = \int_0^{\frac{1}{2}} \left(3 - x - \frac{1}{2}x^2\right) dx$
- (a) Démontrer que $J = \frac{65}{48}$
 - (b) Donner une valeur approchée à 10^{-3} de J .
 - (c) Vérifier que les valeurs approchées obtenues ci-dessus pour I et J diffèrent de moins de 10^{-2} .